

# M73AS

## Freeze-Proof Sillcock With Integral Vacuum Breaker



### Installation Instructions



In addition to protection from freezing, the anti-siphon prevents outside water from being siphoned back into the water supply system.

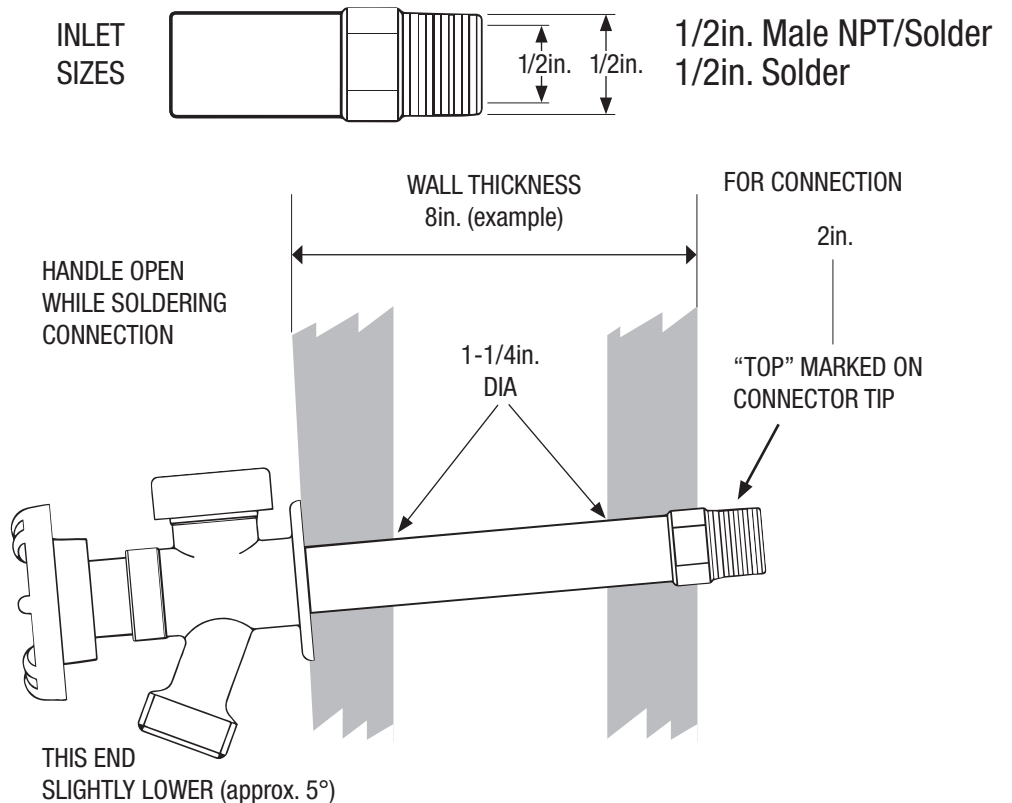
#### Tools Needed

- Drill (if making new hole through siding)
- Adjustable wrench (if making threaded connection)
- PTFE Tape (if making threaded connection)
- Torch/Solder/Flux (if making solder connection)
- Screws (for attaching to siding)

#### How to Install

1. Bore a 1 1/4" hole through the foundation wall or the floor joint band and insert the sillcock from the outside.
2. Position sillcock so the outside spout is pointed down. To check spout position from inside the building, note that when the word "TOP" on the inlet connector faces up, the outside spout is down. (See fig.1)
3. Install the sillcock at a slightly downward angle (approx. 5°) to the outside wall, so that it will drain properly. Place the plastic angle wedge (provided) between the outside wall and the sillcock flange to assist in creating the downward angle. Draining is necessary for freeze-proof performance.
4. If making a soldered connection, open valve fully before applying heat. Direct flame away from valve.
5. If making a PEX connection, attach the PEX adapter to the Male NPT/Solder threads of the sillcock (hand-tighten only). Attach PEX tube by following the crimp ring and crimp tool manufacturer's recommendations.
6. Secure sillcock flange with two #8 or #10 oval head wood screws (of proper length) or with appropriate masonry hardware.

Figure 1:



#### Important – To Ensure Drainage

Turn sillcock handle to closed position and detach hose from spout during freezing weather. If hose is left attached, the freeze-proof sillcock cannot drain properly, and trapped water may freeze and damage the sillcock.

The freeze-proof sillcock ensures no-freeze operation because the valve mechanism shuts off water inside the building, where it is heated. If building will be unheated for any length of time, then all water lines should be drained and plumbing fixtures winterized.

Do not over-tighten. Wrap pipe thread tape in the same direction as the threads.

4321 Piedmont Parkway  
Greensboro, NC 27410  
E: sales@americanvalve.com  
P: 1-800-645-0101  
F: 1-800-876-0109

### Instrucciones de instalación



Ademas de proteger contra el congelamiento, el antisifón evita el retroflujo de agua hacia el sistema de suministro de agua.

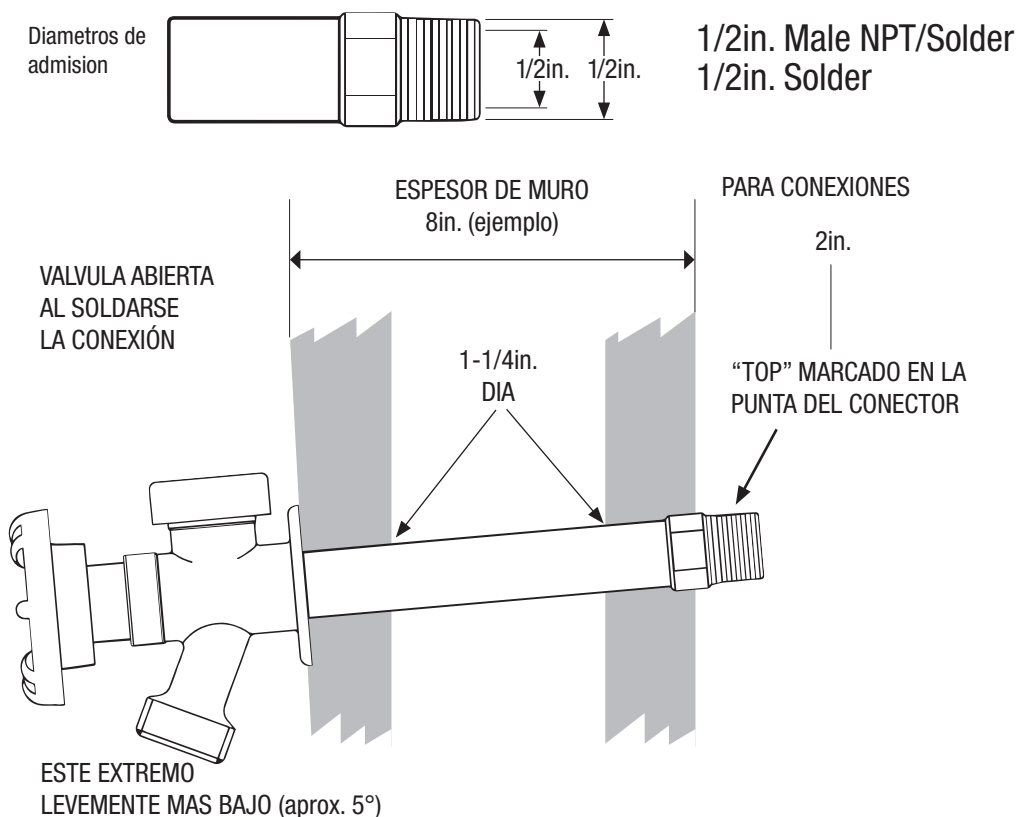
### Cómo instalarlo

1. Taladre un agujero de 1¼ pulgadas a traves del muro de cimiento o vigueta exterior del piso e insertar el grifo para manguera desde el exterior.
2. Coloque el grifo para manguera de manera tal que el pitón apunte hacia abajo. Para verificar la posición del pitón desde el interior del edificio, nótese que cuando la palabra "TOP" (PARTE SUPERIOR) en el conector de admisión esta arriba, el pitón apunta hacia abajo. (vease la figura 1)
3. Instale la llave de paso a un angulo ligeramente hacia abajo (aprox. 5°) en la pared exterior, de modo que drene adecuadamente. Coloque la curia en angulo de plastico (suministrada) entre la pared exterior y la brida de la llave de paso para ayudar a crear un angulo hacia abajo. El drenaje es necesario para un funcionamiento a prueba de congelamiento.
4. Si se efectua una conexión soldada, abra la valvula completamente antes de aplicar calor. Dirija la llama alejandose de la valvula.
5. Si hace una conexión PEX, fije el adaptador PEX a las roscas MIP de la llave de paso (apriete a mano unicamente). Fije el tubo PEX siguiendo las recomendaciones del fabricante del anillo engarzador y de la herramienta engarzadora.
6. Asegure la brida del grifo para manguera con dos tornillos No. 8 o No. 10 de cabeza ovalada para madera (longitud adecuada) o con los herrajes apropiados para mamposterfa.

### Herramientas Necesarias

- TALADRO (Para hacer huecos en los paneles de revestimiento)
- LLAVE INGLESA AJUSTABLE (Para hacer conexiones roscadas)
- CINTA ADHESIVA PTFE (Para hacer conexiones roscadas)
- ANTORCHA/SOLDADURA/FLUJO (Para hacer conexiones de soldaduras)
- TORNILLOS (Para pegar paneles de revestimiento)

### Instalacion tipica (fig. 1)



### Importante: Cómo asegurar el drenaje

Bajo temperaturas de congelamiento, gire el mango del grifo para manguera hacia la posición cerrada y desconecte la manguera del pitón. Si la manguera permanece conectada, el grifo incongelable para manguera no puede drenar apropiadamente y el agua atrapada podrfra congelarse y danar el grifo para manguera.

El grifo incongelable para manguera asegura un funcionamiento sin congelamiento porque el mecanismo de la valvula cierra el paso del agua desde el interior del edificio, donde hay calefacción. Si el edificio no tendra calefacción durante un perfoto dado de tiempo, se deben drenar todas las tuberfas de agua y preparar los artefactos sanitarios para protegerlos contra el invierno.

No lo apriete excesivamente. Envuelva la rosca con cinta tefón en la misma dirección de la rosca.